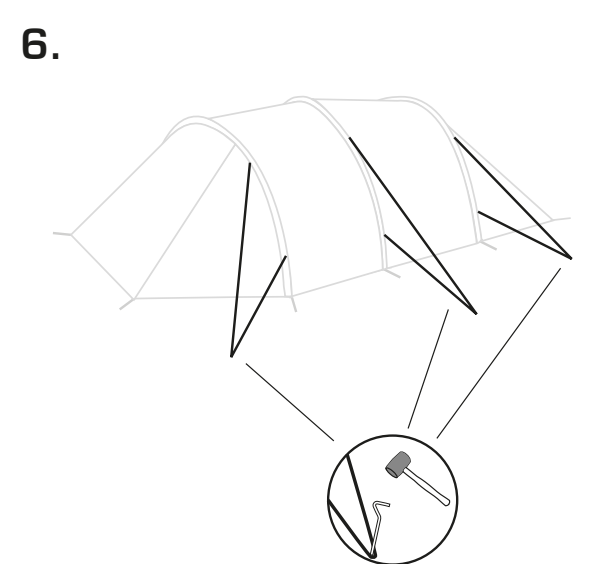
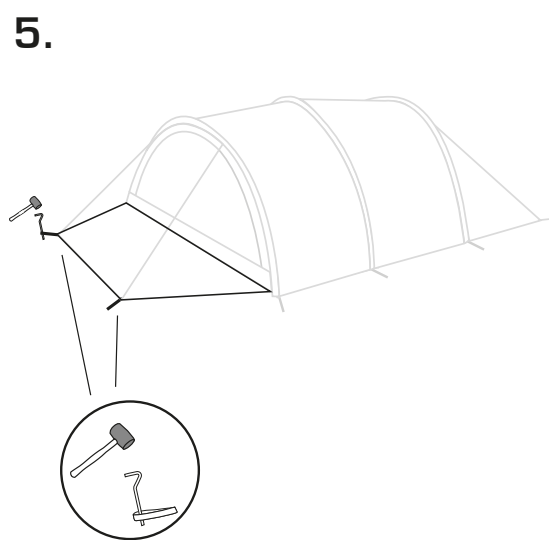
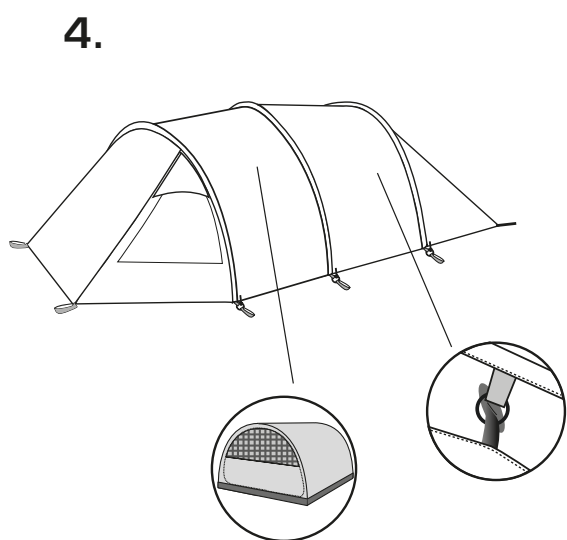
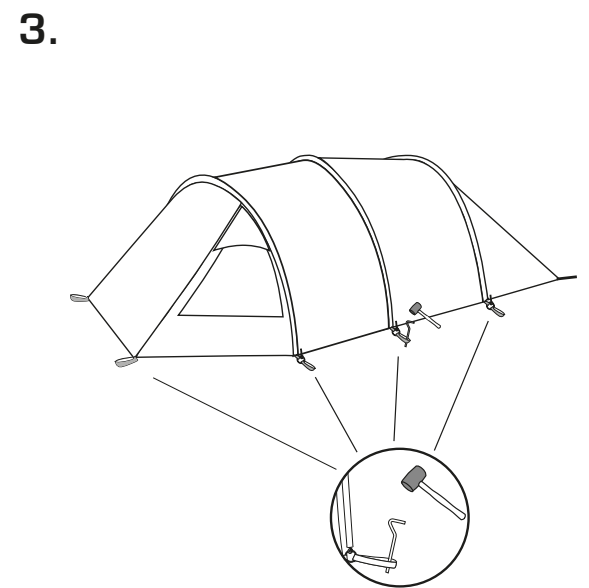
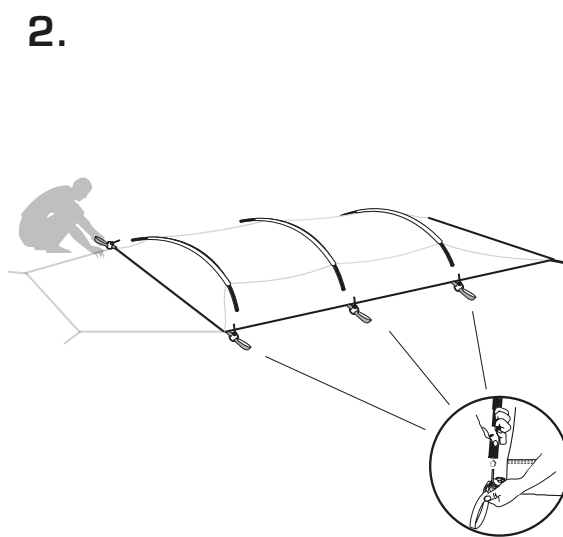
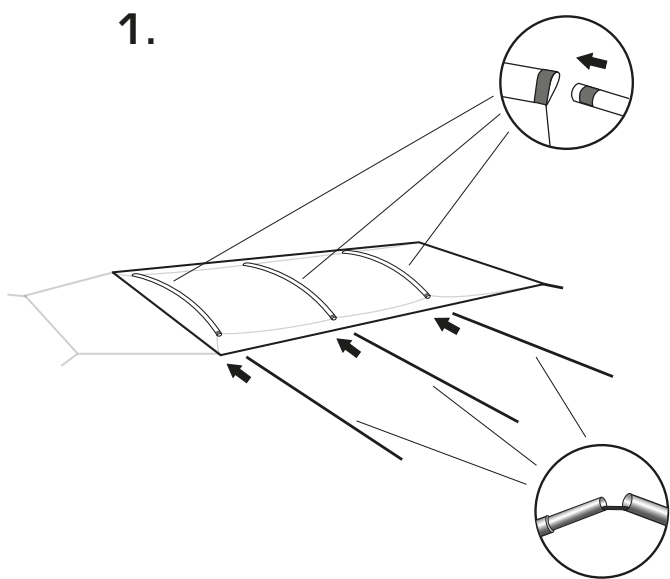


SPIRIT 300

GB: SET-UP INSTRUCTIONS / D: AUFBAUANLEITUNG / DK: OPSTILLINGSVEJLEDNING / FR: INSTRUCTIONS DE MONTAGE / NL:OPZETINSTRUCTIES / CZ: POKYNY PRO NASTAVENÍ / NO: OPPSETTINGSVEILEDNING



GB: Please turn over for more info and tips on main-tenance.

Check out www.youtube.com/easycamptent

DE: Weitere Informationen über Reinigung und Pflege finden Sie auf der Rückseite.

Tipps und Videos zum Aufbau finden Sie auf www.youtube.com/easycamptent

DK: Se yderligere oplysninger og tips til vedligeholdelse på bagsiden.

Se opstillingsfilm og tips på www.youtube.com/easycamptent

FR: Retournez la présente pour lire des renseignements supplémentaires et des conseils d'entretien.

Allez sur www.youtube.com/easycamptent pour découvrir une vidéo et des conseils de montage.

NL: Zie de achterzijde voor meer informatie en tips over onderhoud.

Ga naar www.youtube.com/easycamptent voor een video en tips over het opzetten van tenten.

CZ: Na druhé straně se dozvíte více informací a tipů na údržbu.

Podívejte se na www.youtube.com/easycamptent, kde najdete tipy a videa sestavení.

NO: Snu for å få mer info og tips om vedlikehold.

Se www.youtube.com/easycamptent for en film av hvordan teltet slås opp og tips.

